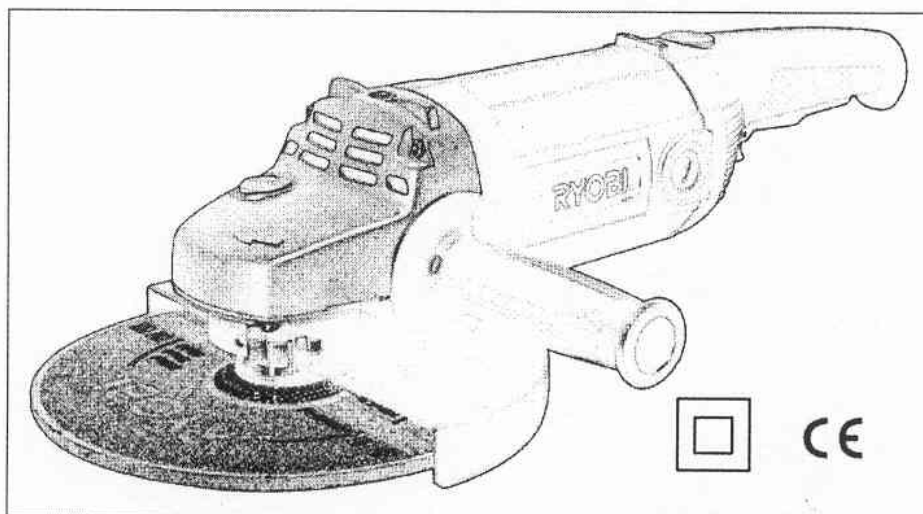


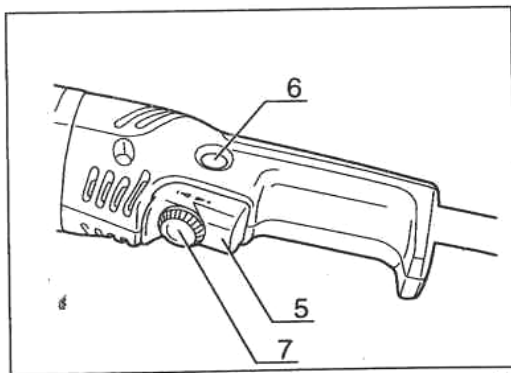
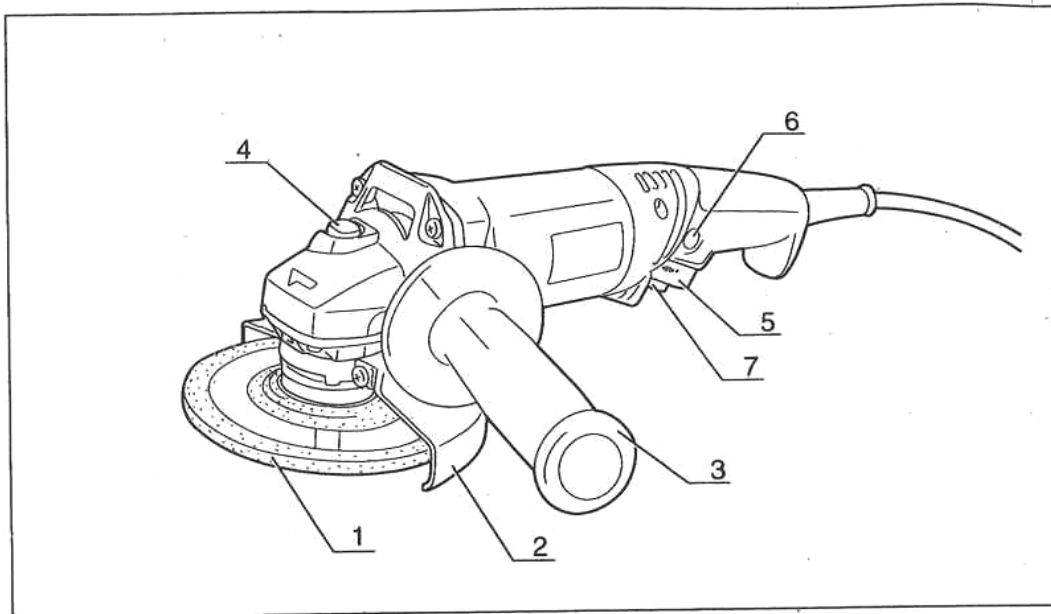
RYOBI

Návod na použití

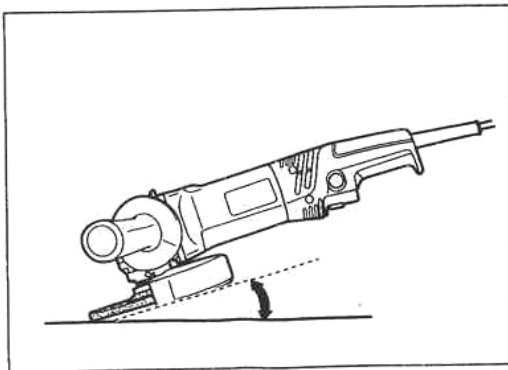
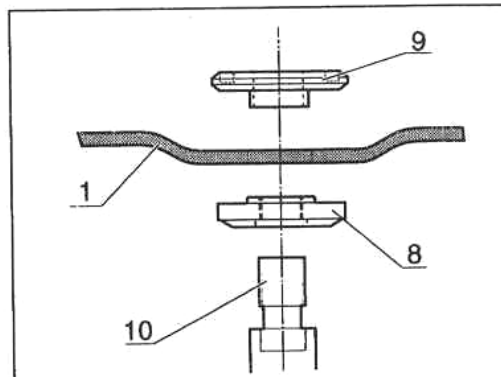


Úhlová bruska

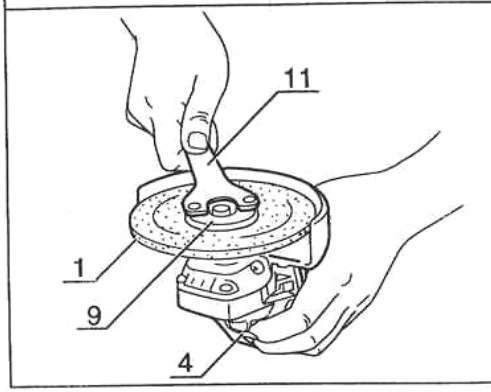
SGL 1250V



1



3



2

RYOBI

SGL-1250V

Úhlová bruska

Návod k použití

Popis:

1. Brusný kotouč
2. Ochranná lišta
3. Pomocná rukojeť
4. Zámek
5. Spínač
6. Zámek
7. Regulátor otáček
8. Příruba kotouče
9. Pojistná matice
10. Hřídel vřetene
11. Klíč

Přečtěte si pozorně návod k obsluze.

Pokyny k bezpečné manipulaci

1. Přístroj může být připojen pouze ke zdroji elektrického proudu s parametry odpovídajícími typovému štítku.
2. Přístroj nesmí být používán, pokud je demontován ochranný kryt nebo pokud na něm chybějí šrouby. Před použitím je třeba kryt opět namontovat a šrouby utáhnout. Všechny díly musí být v dobrém provozním stavu.
3. Při práci ve výškách vždy zajistěte nástroje.
4. Při práci s přístrojem se nedotýkejte brusných kotoučů a jiných pohyblivých částí.
5. Nesmíte zapnout přístroj, pokud se jeho pohyblivá část dotýká obráběného materiálu.
6. Přístroj nikdy neodkládejte, dokud se nezastaví všechny pohyblivé díly.
7. Příslušenství: Použití jiných než v této příručce doporučených příslušenství a doplňků může být nebezpečné.
8. Náhradní díly: Při výměně používejte pouze identické náhradní díly.

Bezpečnostní pokyny při práci s úhlovou bruskou

1. Otáčky vyznačené na brusném kotouči musí být shodné nebo vyšší než otáčky uvedené na přístroji.
2. Rozměr brusného kotouče musí odpovídat přístroji. Kotouč se musí vejít na vřeteno.
3. Brusné kotouče musí být uloženy v suchu.
Na kotouče nepokládejte žádné cizí předměty.
Brusné kotouče nesmí být použity k jinému účelu než k broušení.
Brusné kotouče musí být uloženy a přenášeny opatrně dle pokynů výrobce.
4. Před použitím zkontrolujte, zda není kotouč poškozený či prasklý. Může dojít k rozpadu kotouče a vážnému zranění.

Při použití nového brusného kotouče je třeba jej podrobně prohlédnout před nasazením do přístroje:

A. Použijte dřevěnou paličku.

B. Poklepejte lehce několikrát po kotouči a poslouchejte zvuk.

C. Pokud je prasklý či poškozený, bude zvuk jiný. Poškozené kotouče nepoužívejte.

Při nasazení kotouče je třeba provést zkoušku otáčením bez zátěže po dobu přibl. 5 minut, kdy je kotouč otočen směrem od lidí nebo jiných předmětů.

5. Kotouč musí být nasazen podle pokynů v tomto návodu.

6. Kotouč musí být správně namontován a vyzkoušen po dobu 30 sekund na volnoběh v bezpečné poloze. Pokud se objeví nadměrné vibrace nebo pokud zjistíte jiné vady, ihned zastavte práci a zjistěte příčinu.

7. Není dovoleno používat samostatné objímky ani adaptéry na kotouče s větším průměrem montážního otvoru.

8. Opracovávaný materiál musí být bezpečně upnut.

9. Používejte pouze brusné kotouče schválené firmou Ryobi (č. 6681033) nebo brusné kotouče dle ISO o velikosti č. 27, a pouze kotouče s normálním povrchem.

10. Jiskry vznikající při práci nesmějí ohrožovat jiné osoby nebo padat do hořlavého materiálu.

11. Používejte vždy ochranné brýle a ochranu sluchu.

Dle potřeby použijte další ochranné pomůcky, např. rukavice nebo štít.

12. Přístroj nikdy neodkládejte, dokud se nezastaví jeho pohyblivé části. Brusný kotouč se nezastaví ihned po vypnutí přístroje. Za pohybu není dovoleno dotýkat se kotouče ani jej odkládat.

13. Příruba a pojistná matice musí mít shodný vnější průměr.

14. Neodstraňujte měkký papír uprostřed brusného kotouče. Pokud došlo k odstranění papíru, nahradte jej měkkým papírem nebo pryží vloženou mezi přírubu a kotouč.

15. Používejte přístroj pouze ke schválenému účelu. Nepoužívejte chladicí kapaliny ani vodu. Nepoužívejte přístroj jako stacionární.

16. Při práci držte přístroj pevně oběma rukama.

Technické údaje

SGL-1250V

Průměr brusného kotouče	125 mm
Zdroj el. proudu	50/60 Hz
Napětí (dle země a soustavy – kontrolujte typový štítek)	110 V, 230 V
Příkon	750 W
Závit vřetene	M14
Volnoběh	6000–11000 ot./min
Celková délka	332 mm
Pohotovostní hmotnost	1,5 kg

Maximální obvodová rychlost brusného kotouče: 4800 m/min

Výpočet: max. rychlost = 3,14 x průměr brusného kotouče (mm) x otáčky volnoběhu / 1000

Základní výbava

Pomocná rukojeť, klíč

Brusný kotouč se dodává v některých zemích jakou součást základní výbavy.

Použití

Přístroj je určen pouze k tomuto použití:

1. Broušení

Hluk

Akustický tlak na pracovišti může přesáhnout hodnotu 85 dB(A). V takovém případě je třeba, aby obsluha používala zvukovou izolaci a prostředky na ochranu sluchu.

Spínač (obr. 1)

Přístroj se zapíná a vypíná tisknutím spínače spoušťového typu (5).

Rychlost otáčení lze regulovat v rozsahu 6000–11000 ot./min tlakem na spínač. Regulátor otáček (7) umožňuje nastavení rychlosti během práce, zejména stanovení maximálních povolených otáček,

Spínač je možno uzamknout v pracovní poloze tak, že současně stisknete zámek (6). Zámek se povolí dalším stisknutím.

Nasazení a vyjmutí brusného kotouče (obr. 2)

1. Na hřídel (10) nasadíte přírubu (8), brusný kotouč (1) a pojistnou matici (9). Příruba musí být správně usazena.
2. Stiskněte pojistku (4) na pravé straně krytu.
3. Klíčem (11) utáhněte pojistnou matici otáčením po směru hodinových ručiček.

Výstraha:

Pečlivě zkontrolujte stav brusného kotouče. Poškozený kotouč se nesmí použít.

Provoz (obr. 3)

Neodstraňujte ochranné prvky.

Nikdy nezakrývejte větrací otvory, motor musí mít dostatek vzduchu na chlazení.

Efektivní provoz záleží na ovládnutí tlaku a dobrém kontaktu kotouče s broušeným předmětem. Rovné povrchy brousíme pod ostrým úhlem, obvykle 10–20°. Před broušením musí být kotouč roztočen na maximální rychlost. Příliš velký úhel způsobí horší rozložení tlaku na malou plochu a mohou vzniknout nerovnosti (drážky) nebo spálení povrchu.

Údržba

Po použití zkontrolujte stav přístroje.

Doporučujeme alespoň jednou ročně provést vyčištění a namazání přístroje ve značkovém servisu Ryobi.

**Za chodu motoru není dovoleno provádět jakékoliv úpravy a seřizování.
Před výměnou dílů, mazáním nebo údržbou odpojte přístroj ze zdroje.**

Výstraha:

Veškeré opravy má provádět autorizovaný servis nebo jiná oprávněná servisní organizace.

Uložte tento návod k použití.