

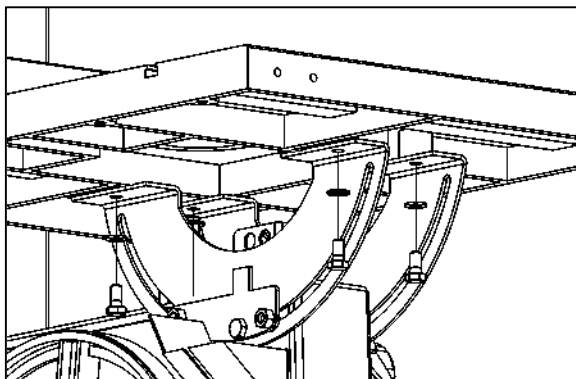
# Stolní pásová pila

## Basato 3

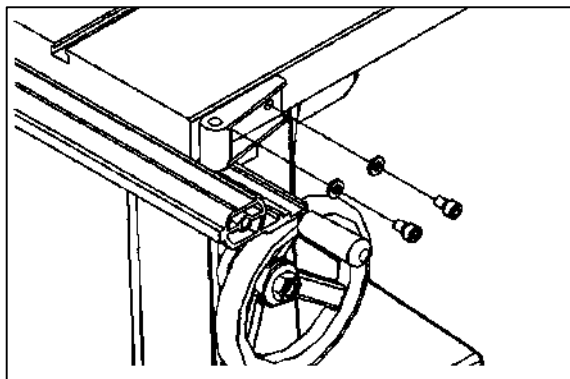
Návod k obsluze



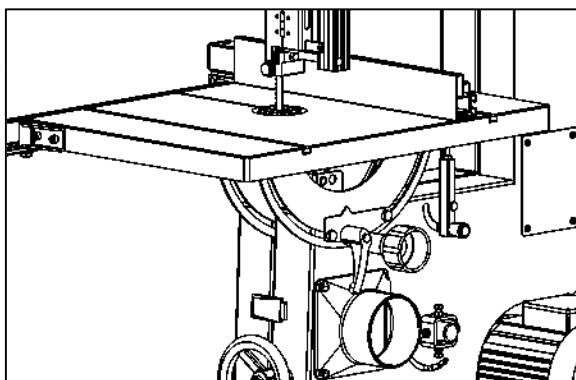
Obr 1



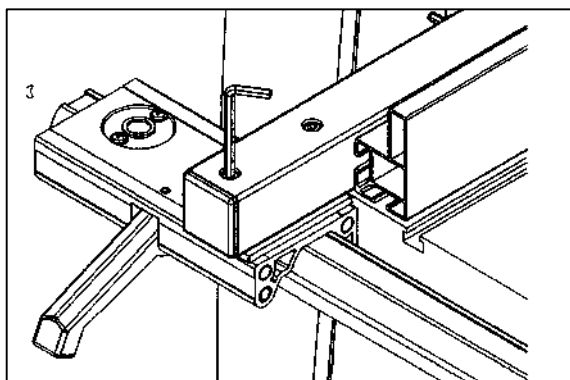
Obr 5.2



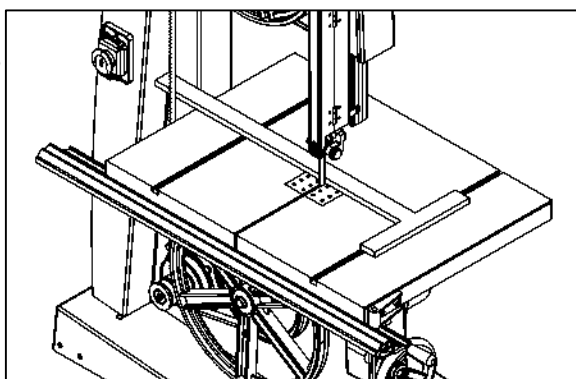
Obr 2



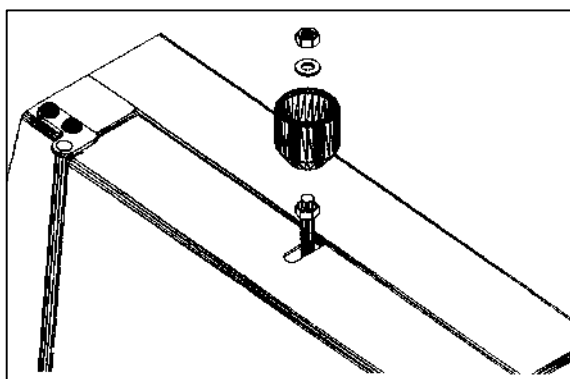
Obr 5.3



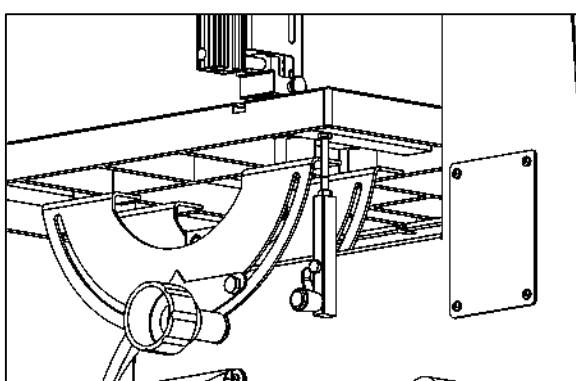
Obr 3



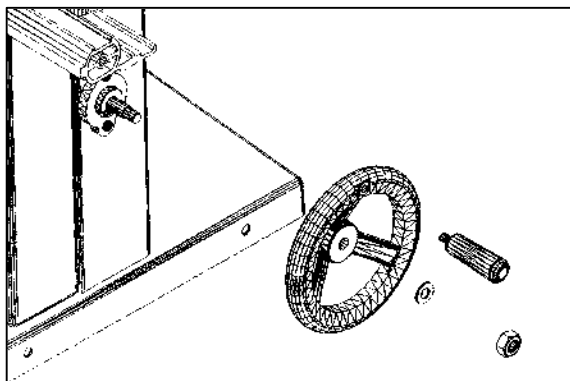
Obr 6



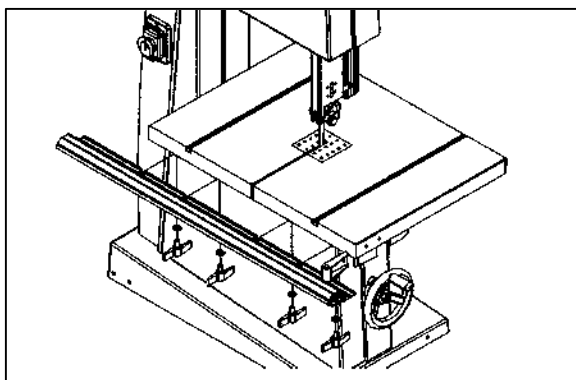
Obr 4



Obr 7



Obr 5.1





### Jen pro státy EU

Elektrické nářadí nevyhazujte do komunálního odpadu! Podle evropské směrnice 2002/96/EG o nakládání s použitými elektrickými a elektronickými zařízeními a odpovídajících ustanovení právních předpisů jednotlivých zemí se použitá elektrická nářadí musí sbírat odděleně od ostatního odpadu a podrobit ekologicky šetrnému recyklování.

## OBECNÉ INFORMACE

1. Po rozbalení, zkontrolujte všechny části, zda-li nebyly poškozeny při přepravě. Pokud ano ihned informujte dodavatele o každé chybě.
2. Na pozdější připomínky a stížnosti nebude brán ohled.
3. Ujistěte s, že je dodávka kompletní.
4. Než začnete se zařízením pracovat, pozorně si přečtěte tento návod a seznamte se zařízením.
5. Používejte výhradně doplňky, oblečení a náhradní díly značky **scheppach**. **Náhradní díly naleznete u Vašeho dealera scheppachu.**
6. **Pokud si je budete objednávat nezapomeňte uvést číslo výrobku, typ a rok výroby.**

## VÁŽENÝ ZÁKAZNÍKU ,

Přejeme Vám mnoho potěšení a úspěchů s Vaším novým strojem od **scheppachu**.

V souladu s platnými zákony o záruce na výrobek, výrobce tohoto zařízení není odpovědný za škody způsobené zařízením nebo na zařízení které bylo způsobeno:

1. Nevhodnou péčí
2. Nedodržení instrukcí v návodu k obsluze
3. Opravou neoprávněnou osobou
4. Montáží a používáním dílů, které nejsou originálně od značky **scheppach**
5. Nevhodným používáním
6. Selháním elektrického systému v důsledku nedodržení zákonných a platných elektrických směrnic a VDE předpisy 0100. DIN 57113 / VDE 0113.



**Doporučujeme, abyste si přečetli celý návod k obsluze předtím, než začnete se strojem pracovat.**

Tento návod k obsluze Vám pomohou poznat Váš stroj a správně jej používat. Návod k obsluze obsahuje důležité poznámky, jak pracovat se strojem bezpečně, odborně a ekonomicky a jak se vyhnout rizikům, ušetřit výdaje na opravy, snížit prostoje, nutnost oprav a zvýšit spolehlivost a životnost stroje.

Společně s bezpečnostními předpisy uvedené v tomto návodu musíte dodržovat i platné předpisy ve Vaší zemi.

Návod k obsluze vždy musí být v blízkosti stroje. Návod dejte do plastového obalu, abyste jej chránili před prachem a vlhkostí. Každý, kdo bude se strojem pracovat si je předem musí pozorně a svědomitě přečíst. Na stroji mohou pracovat jen osoby, které byly zaučeny v práci

se strojem a byly informovány o různých rizicích. Také musí být dodržen požadovaný minimální věk.

Společně s bezpečnostními předpisy uvedené v tomto návodu a platnými předpisy ve Vaší zemi, byste měli dodržovat obecně uznané pravidla vztahující se k práci se stroji pro zpracování dřeva.

## OBSAH

Obecné informace	3
Nastavení	4
Přeprava	4
Bezpečnostní pokyny	4
Používejte jen oprávněně	6
Rozsah dodávky	7
Technické parametry	7
Popis stroje	8
Sestavení	8
Počáteční operace	9
Poznámky k práci	10
Údržba	11
Připojení k elektrické síti	11
Speciální zařízení	12
Odstraňování závad	12
Prohlášení o shodě s EC	17
Záruka	18

## NASTAVENÍ

Připravte si pracovní místo, kde bude stroj umístěn. Zajistěte si dostatek místa, abyste mohli bezpečně a správně pracovat. Tento stroj je navržen pro práci v uzavřených místnostech a musí být stabilně postaven na pevné zemi. Stabilitu zajišťují 4 šrouby kterými je stroj připevněn k zemi. (Obr 14)

## PŘEPRAVA

Stroj může být přepravován pouze s vhodnými přemísťovacími zařízeními (jeřáb, vysokozdvihový vozík). Připojovací místo pro lano (jeřáb) je na horním pásu tvořící skříň kola.

## BEZPEČNOSTNÍ POKYNY



**V tomto návodu k obsluze jsme označili místa, které se týkají Vaší bezpečnosti tímto symbolem.**

- Prosím nechte pročíst bezpečnostní pokyny všem, kdo budou pracovat se zařízením.
- Pracovníci pověřeni prací na stroji si musí projít bezpečnostní pokyny (zvláště ty co se týkají bezpečnosti práce) před tím než začnou pracovat se strojem. Pročítat pokyny po začátku práce je pozdě. To se týká hlavně osob, kteří pracují se strojem příležitostně například při seřizování nebo údržbě.
- Povšimněte si bezpečnostních pokynů a varování připojené k zařízení.

- Zajistěte, aby všechny bezpečnostní pokyny a varování připojené k zařízení byly kompletní a dobře čitelné.
- Zkontrolujte kabely pro připojení do sítě. Nepoužívejte vadné kabely.
- Ujistěte se, že stroj stojí pevně na zemi.
- Zajistěte dostatečné osvětlení stroje a pracovního místa kolem stroje.
- Při práci buďte opatrní, hrozí nebezpečí poranění prstů a rukou od kotouče pily.
- Pokud pracujete se strojem, musí být připevněny všechny ochrany a kryty.
- Držte děti dál od stroje, pokud je připojen do sítě elektrické energie.
- Obsluha musí mít minimálně 18 let. Učni musí mít minimálně 16 let a mohou pracovat pouze pod dospělým dozorem.
- Osoby pracující na stroji nesmí být odváděni a rušeni při práci.
- Místo na pracovním stole musí být bez pilin a odřezků.
- Noste přiléhavé oblečení. Sundejte náušnice, náramky a další šperky.
- Pokud pracujete, noste ochranné brýle.
- Pokud pracujete a máte dlouhé vlasy noste čepici nebo síťku na vlasy.
- Pokud měníte pás pily, použijte ochranné rukavice.
- Pokud pracujete se strojem, nepoužívejte pracovní rukavice.
- Dávejte pozor na správný směr otáčení pásu na stroji.
- Bezpečnostní mechanismus na stroji nesmí být odstraněn nebo nepoužitelný.
- Čištění, výměny, kalibrace a nastavování se smí provádět jen když je motor vypnutý. Vypojte zástrčku z elektrické sítě a počkejte, dokud se rotační součásti nezastaví.
- Připojování a oprava elektrické instalace stroje může být prováděna pouze kvalifikovaným elektrikářem.
- Po údržbě nebo opravách musí být nainstalovány všechny ochrany a kryty.
- Vypněte stroj a odpojte jej od elektrické sítě, pokud odstraňujete jakýkoliv problém.
- Používejte odsávací jednotku, abyste odstranili hobliny a piliny. Rychlost sání by měla být 20m/s ve připojovacím kuse
- Kontrolujte vodítko pásu pily a napětí pásu než začnete pracovat.
- Nepoužívejte neoznačené pásy pily nebo takové, které vypadají jinak než originální.
- Vyměňte stolové vložky, které mají opotřebované zdířky pro pás.
- Pokud opracováváte kulaté dřevo, zajistěte aby se obrobek neotáčel.
- Pro opracovávání těžkých nebo těžkoobrobitelných použijte vhodné pomůcky pro upnutí (viz speciální zařízení)
- Umístěte horní vodítko pásu tak blízko obrobku jak je to jen možné.
- Na nakloněném stole použijte podélnou zarážku (spodní polovina stolu)
- Po vypnutí nebrzděte pás pily pomocí bočního tlaku na pás.
- Zaseknuté dřevo odstraňujte až tehdy, když vypnete motor a pás se zastaví.
- Odpojte stroj od elektrické sítě nebo od zdroje i v případě že je se strojem malinko manipulováno. Po manipulaci stroj opět řádně zapojte ke zdroji proudu.
- Pokud opouštíte pracovní místo, vypněte stroj a **vypojte zástrčku z elektrické sítě.**



**Stroje testované dle EC splňují veškeré strojní směrnice EC, tak jako splňují směrnice pro každý stroj.**

- Před započítím práce se strojem musí být připojeny všechny ochranné prvky.
- Stroj je navržen pro obsluhu jedním pracovníkem. Tento pracovník je zodpovědný za všechny ostatní osoby v pracovní oblasti.
- Zkontrolujte, zda všechny bezpečnostní pokyny a varování jsou připojené k stroji.
- Zkontrolujte, zda všechny bezpečnostní pokyny a varování připojené k zařízení jsou kompletní a dobře čitelné.
- Pásová pila i se speciálním zařízením je konstruována výlučně pro zpracování dřeva, jemu podobným materiálům a nekovovým materiálům a oceli.
- Maximální velikost obrobku nesmí přesahovat rozměry standardního stolu.(šířka 306 mm výška 205 mm)
- Pro větší obrobky, které vyžadují sklopení stolu, musí být použito rozšíření stolu nebo opěrná hlava.(speciální příslušenství)
- Pásová pila může také použita k řezání kovu, ale jen pokud je vybavena příslušnou opěrnou hlavou pásu pily. Kovy s větším obsahem magnesia než 80% nejsou dovoleny z důvodu možnosti vznícení.
- Pokud pracujete v uzavřených místnostech, stroj musí být připojen vakuové výfukové jednotce. Používejte lapač nečistot, aby jste odstranili třísky nebo piliny. Podpora podtlakového toku musí být 20 m/s. Podtlak je 860 Pa.
- **Automatická prepínací jednotka schepach** je dostupná jako přídatné zařízení.  
**Typ ALV 2            výr. č. 7910 4010 230 V/50 Hz**  
**Typ ALV 10        výr. č. 7910 4020 400 V/230 V/50 Hz**
- Podtlaková výfuková jednotka je automaticky zapnuta po 2-3 sec. prodlevě, co je zapnut stroj. Tím se předchází přetížení pojistek sítě.
- Po vypnutí stroje podtlaková výfuková jednotka běží ještě 3-4 sec a pak se automaticky vypne. Tím se odstraňuje zbývající prach a nečistoty, jak požadují německé předpisy pro nebezpečné materiály. Toto má za výsledek snížení spotřeby elektřiny a snížení hladiny hluku než kdyby byla výfuková jednotka zapnuta jen při práci se strojem.
- Pro práci v komerčních prostorách musí být použit sací zařízení, které vyhovuje komerčním předpisům
- Neodnímejte nebo nevypínejte lapač nečistot pokud stroj pracuje.
- Zařízení může být používáno jen v dokonalém stavu v souladu s jeho účelem použití a v souladu s pokyny v návodu k použití, a to pouze svéprávnými osobami, které si plně uvědomují rizika spojená s prací na tomto zařízení. Jakékoliv poruchy, zvláště ty, které se týkají bezpečného provozu zařízení, by měly být hned odstraněny.
- Musí být přiloženy předpisy pro údržbu, bezpečnost a práci stejně jako kalibrační data a rozměry od výrobce.
- Důležité předpisy, týkající se úrazové prevence a dalších obecně uznávané bezpečnostní předpisy musí být také přiloženy k zařízení.
- Stroj může být používán, udržován a obsluhován pouze obsluhou, která byla seznámena a poučena s používáním zařízení a jednotlivými postupy. Jakékoliv změny na zařízení osvobozuje výrobce od odpovědnosti za způsobené škody.
- Stroj může být užíván jen s originálními doplňky a pomůckami vyrobené výrobcem.
- Jakýkoliv další způsob použití stroje vyžaduje schválení. Výrobce nezodpovídá za škody způsobené neschváleným použitím. Všechna rizika v tomto případě na sebe přebírá obsluha zařízení.

## ROZSAH DODÁVKY

Pásová pila  
Řezný stůl  
Podélná zarážka  
Přípojka k lapači nečistot  
Návod k obsluze  
Posuvník  
Taška s doplňky  
Šestihranný klíč SW 0/13  
Šestihranná nástrčná hlava pro klíč SW 4/SW 5

**Speciální zařízení viz str. 12**

## TECHNICKÉ PARAMETRY

<i>Šířka průchodu</i>	<b>306 mm</b>
<i>Výška průchodu</i>	<b>205 mm</b>
<i>Rozměry stolu</i>	<b>400 x 548 mm</b>
<i>Rychlost řezání</i>	<b>370 – 750 m/min</b>
<i>Délka pásu pily</i>	<b>2360 mm</b>
<i>Výška k stolu</i>	<b>515 mm</b>
<i>Výška k stolu i se spodním rámem</i>	<b>1050 mm</b>
<i>Celková výška i se spodním rámem</i>	<b>1150 mm</b>
<i>Celková výška bez spodního rámu</i>	<b>1680 mm</b>
<i>Celková šířka</i>	<b>825 mm</b>
<i>Celková hloubka</i>	<b>540 mm</b>
<i>Rozsah natočení stolu</i>	<b>-8° – +45°</b>
<i>Celková váha bez spodního rámu</i>	<b>69 kg</b>
<i>Celková váha se spodním rámem</i>	<b>77 kg</b>
<i>Motor</i>	<i>Střídavý proud</i>
<b>Vícefázový</b>	
<i>Příkon</i>	<b>P1 (kW) 0,80</b>
<b>0,70</b>	
<i>Výkor</i>	<b>P2 (kW) 0,55</b>
<b>0,55</b>	

### Hlukové parametry

Výsledné hodnoty hluku jsou určovány v souladu s normou EN 23746 pro hladiny hluku a v souladu s normou EN 31202. (součinitel korekce je vypočítaný shodně s dodatkem A.2 normy EN 31204) hladina hluku na pracovištích která je uvedena dále, je založena na podmínkách uvedených v ISO 7904 dodatek A.

Hladina hluku v dB

Běh naprázdno LWA = 80,3 dB(A)

Běh se zátěží LpAeq = 100,2 dB(A)

Hladina hluku na pracovišti v dB

Běh naprázdno LpAeq = 64,1 dB(A)

Běh se zátěží LpAeq = 82,9 dB(A)

Nejistota měření K = 4 dB platí pro zmíněné hodnoty emisí

## POPIS STROJE

Díky zdokonalenému designu tento stroj nabízí všestranné možnosti dílenského zpracování dřeva a umělých hmot. Horní a dolní kolo pro pás pily je chráněno pevným kloubovým krytem. Abyste mohli otevřít kryt, musí být stroj vypnut. Opětovné spuštění stroje je umožněno až po zavření krytu. Neřezná část pásu pily nad pracovním stolem je chráněna krytem, který je připevněn na vodítko pily. Je to druhá ochrana proti nepozornému otevření horního kloubového krytu. Pod pracovním stolem je neřezná část pily chráněna pevným krytem. Otočný rozsah stolu pily je od  $-20^\circ$  to  $+47^\circ$  což dává všestranné možnosti při řezání.

- **Podélné řezy**
- **Příčné řezy**
- **Úhlopříčné řezy**
- **Zaoblené a nepravidelné řezy**
- **Řezy pro čepy**
- **Okrajové řezy čtvercových trámů**

Podívejte se též na rady k práci v návodu k obsluze

## SESTAVENÍ

### Montážní nářadí

Inženýrský klíč SW 10/13

Z důvodu technické obtížnosti při balení není stůl, madlo a ovládací kolečko dodáváno sestavené.

### Instalace stolu, Obr 1

1. Otevřete kryt skříně, a nastavte otočné části na  $30^\circ$ .
2. Sešroubujte stůl.  
4 šestihranné šrouby M 8 x 16  
4 vějířové podložky A 8,4

### Obr 2

Nastavte stůl do pozice  $0^\circ$  a dotáhněte upínací páku

### Obr 3

Srovnejte stůl následujícím způsobem:

1. Položte rovné dřevo s délkou zhruba 50cm na stůl a položte jej proti stoupajícím a klesajícím částem pásu pily.
2. Položte úhelník proti hrazení dřeva a okraji rýhy stolu. Zarovnejte stůl a dotáhněte dva přední šestihranné šrouby.
3. Uvolněte upínací páku otočné části otočením o čtvrt otočky a zatlačte zadní části vně. Dotáhněte dva zadní šestihranné šrouby na stole. Toto by mělo zajistit hladkou otáčivost stolu.

### Obr 4

1. Použijte seřizovací šroub na zadní straně stroje abyste srovnali stůl do pravého úhlu s pásem pily.  
**-Použijte úhelník-**
2. Zajistěte seřizovací šroub pojistnou maticí a dotáhněte upínací páku.

### Instalace podélného hrazení Obr 5

1. Zašroubujte 4 křídlové šrouby s podložkou pro každý šroub zhruba 5mm do stolu. (**Obr 5.1**)
2. Vložte vodítko do stolu kam až to půjde, a volně dotáhněte křídlové šrouby.
3. Připevněte na stůl otočnou část vodítka, pomocí 2 šroubů M6x12 a pojistných podložek (**Obr. 5.2**)
4. Dotáhněte křídlové šrouby.
5. Dejte podélnou zarážku na vodítko nalevo od pásu pily a upněte ji. Zarážka musí být paralelně se štěrbinou ve stole. Pokud je potřeba oprava, uvolněte dva šrouby s válcovou hlavou (**Obr. 5.3**)

### Instalace madla Obr 6

Madlo připevněte pomocí šestihranného matice M8 a podložky 8 k předpínači pásu pily.

### Instalace ovládacího kolečka Obr 7

Připevněte ovládací kolečko ( $\varnothing$  120 mm) pomocí šestihranné matice M8 a podložky 8 abyste mohli postupně regulovat rychlost stavítka

## POČÁTEČNÍ OPERACE



**Projděte si prosím následující pokyny před zkušebním provozem. Všechny ochrany a kryty musí být připevněny.**

### Obr 8

Povolte a odejměte pás pily. Vložte nový pás pily a jemně ho napněte. Otáčejte pásem manuálně v řezném směru a přitom kontrolujte a nastavte konečné napětí pásu pily. Napětí pásu závisí na jeho šířce. Široké pásy se musí napínat více než pásy úzké. Pokud napnete pás nadměrně, může dojít k jeho předčasnému přetržení.

### Korekce stran Obr 9

1. Pás pily by měl běžet ve středech kol pásu.
2. Otáčejte vrchním kolem pásu ručně, a nastavte si korekci stran s použitím madla (1).
3. Dotáhněte maticí s vroubkovaným povrchem aby jste dokončili nastavení.

### Regulace rychlosti Obr 10

Ovládací kolečko používejte jen pokud je stroj v chodu, jinak může dojít k poškození stroje. Pokud kolečkem otáčíte ve směru hodinových ručiček, rychlost se snižuje, otáčením v opačném směru se rychlost zvyšuje.

Rozsah otáček:

Minimální rychlosti **370 m/min.**

Pro zpracování hliníku, mosazi, mědi, duroplastu a tak i tvrdých syntetických materiálů

Minimální rychlosti **750 m/min.**

Pro zpracování dřeva.

### Vodítko pilového pásu Obr 9

Horní vodítko pilového pásu můžete nastavit až do výšky 205 mm (3). Nejbezpečnější a precizní práci zajistí nejmenší vzdálenost mezi vodítkem a obrobkem.

### Protitlakové ložisko Obr 11

Protitlakové ložisko (1) pohlcuje tlak, který vyvíjí podávaný obrobek. Nastavte vrchní a dolní protitlaková ložiska tak aby se mírně odrážely od pásu pily.

### Vodící válečky Obr 11

Nastavte vrchní a spodní vodící válečky (2) na přiměřenou šířku pásu. Čelní hrany válečků se mohou maximálně rozšířit až do počátku řezné plochy (počátek zubů) pásu pily. Pokud se vodící válečky mírně dotýkají pásu pily upevněte pozici válečků vroubkovaným šroubem.

**Pás pily se nesmí zanést!**

## POZNÁMKY K PRÁCI

### Následující doporučení jsou příklady z bezpečného používání pásové pily. (viz str 13)

Následující metody bezpečné práce by měly napomoci Vaší bezpečné práci. Nemohou být však aplikovány pro úplně každý případ. Metody nepočítají se všemi podmínkami a stavy a musí proto být implikovány opatrně.

- Stroj připojte k lapači nečistot pokud pracujete v uzavřených místnostech. Pro práci v komerčních prostorách musí být použito sací zařízení, které vyhovuje komerčním předpisům
- Pokud stroj nepracuje povolte pás pily (po skončení předchozí práce). Ke stroji připevněte oznámení, že se pás musí před prací napnout.(pro dalšího uživatele)
- Nepoužité pásy pily skladujte bezpečně na suchém místě. Před tím, než je použijete, je zkontrolujte kvůli poškození a chybějícím zubům. Nepoužívejte poškozené pásy!
- Při manipulaci s pásy používejte rukavice.
- Před započítím práce musí být na stroji bezpečně připevněny všechny ochranné prvky a kryty.
- Pás pily nebo vodítko pásu pily nikdy nečistěte kartáčkem nebo škrabkou pokud pila běží. Pásy pokryté pryskyřicí (smůlou) snižují bezpečný chod pily a musí se pravidelně čistit.
- Pro Vaši osobní ochranu noste ochranné brýle a ochranu uší. Pokud máte dlouhé vlasy noste čepici nebo sítku na vlasy. Volné rukávy si vyhrňte po lokty.
- Vodítko pásu pily vždy umístěte tak blízko k obrobku jak to jen jde.
- Zajistěte si dostatečné osvětlení v pracovní oblasti a okolo stroje.
- Pro přímé řezy užívejte hrazení jako ochranu před uklouznutím nebo překlopením.
- Pokud ručně pracujete s úzkým obrobkem, použijte **posuvník**.
- Pro úhlopříčné řezy natočte si stůl do správné pozice a vedte po hrazení.
- Pro řezání čepů nebo řezání klínů nastavte pilu do plusové nebo minusové pozice. Zajistěte si dobré vedení obrobku.
- Pro obloukové a nepravidelné řezy tlačte obrobek rovnoměrně s použitím obou rukou. Obrobek držte v bezpečné vzdálenosti od pásu pily.
- Pro opakované obloukové nebo nepravidelné řezy použijte předlohu.
- Pokud řežete kulatý obrobek zajistěte aby se nekutálel.
- Používejte **měřidlo trámových řezů (speciální zařízení)** pro bezpečné řezání trámů.
- Pro bezpečné řezání kulatých částí použijte **kruhovou řeznou jednotku (speciální zařízení)**

## UDRŽBA



**Před tím než začnete seřizovat, čistit nebo opravovat stroj, vypněte motor a vyjměte zásuvku ze sítě a počkejte dokud se pás nezastaví. Po opravách nebo údržbě musí být opět nainstalovány všechny ochrany a bezpečnostní prvky.**

Zabudovaná kuličková ložiska není třeba udržovat.

### Doporučení:

1. Lehce přemazejte otočné části stolu a ohyb napínacího zařízení.
2. Pravidelně čistěte pás pily. Dřevo pouští pryskyřici. Doporučujeme její odstranění pomocí koncentráту PHARMOL HEK, výr. č. 61009700.
3. Pravidelně kontrolujte vodící válečky a protitlaková ložiska. Pokud je to nutné, rozeberte je a namažte nebo vyměňte vadné části. Poté znovu nastavte.
4. Vyměňte opotřebované stolní štěrbiny (výr. č. 73240034)
5. Ujistěte se že je stůl vždy bez pryskyřice (smůly).
6. Pravidelně přemazávejte ložiska ovládacího kolečka.

## PŘIPOJENÍ K ELEKTRICKÉ SÍTI



**Instalovaný elektrický motor je dodáván plně funkční a připravený k činnosti.**

Elektrické připojení splňuje platné požadavky norem **VDE** a **DIN**.

**Připojení k elektrické síti u zákazníka a jakékoliv prodlužovací kabely musí splňovat tyto předpisy.**

**Úpravy, opravy a údržbu na elektrické jednotce může provádět pouze kvalifikovaný elektrikář.**

### Důležité poznámky:

Elektrický motor je navržen pro pracovní mód **S1**.

V případě přetížení motoru se motor automaticky vypne. Po době nutné k ochlazení je možné jej opět uvést do chodu. Tato doba se může lišit.



### Poškozené kabely elektrického vedení

U připojovacích kabelů se často poškozuje izolace.

#### Toto může být způsobeno:

- Místa se zvýšeným tlakem, zvláště pokud je kabel veden přes okna nebo spárou ve dveřích
- Kroucením, které je způsobeno nesprávným zacházením nebo svazováním kabelů.
- Zářezy způsobené přejetím.
- Poškození izolace způsobené vytahováním kabelu ze zásuvek ve zdi.
- Trhliny v izolaci způsobené stárnutím.

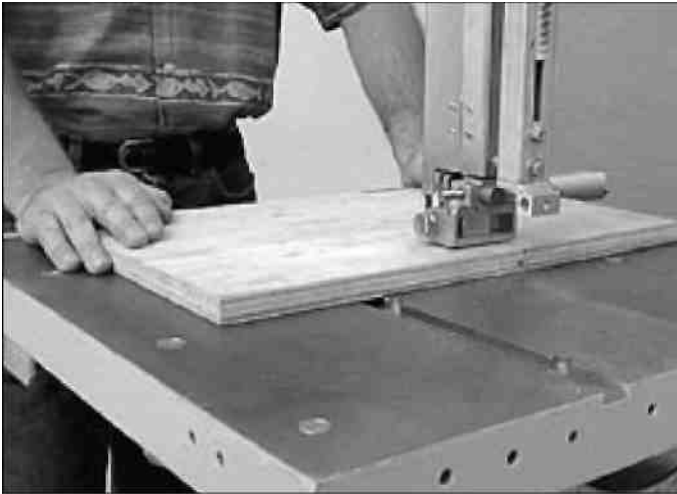
**Takto poškozené kabely se nesmí používat, protože tyto poškození je činí velmi nebezpečnými.**

Připojovací kabely pravidelně kontrolujte. Když je kontrolujete, ujistěte se, že nejsou zapojeny v elektrické síti.

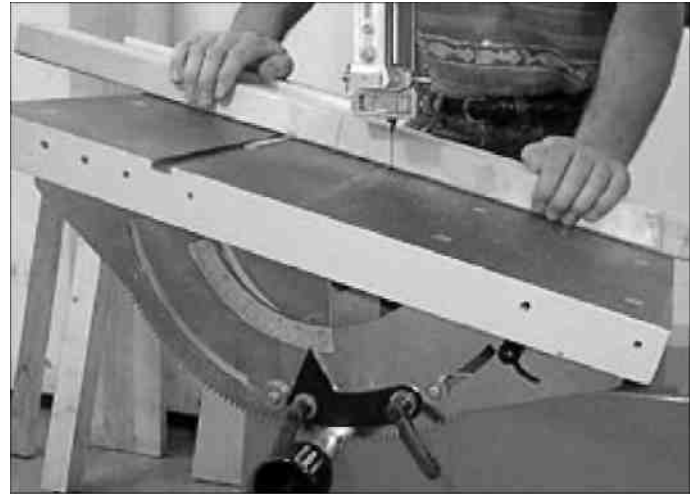
Prodlužovací kabely musí splňovat příslušné normy **VDE** a **DIN**. Používejte pouze kabely označené **H 07 RN**. Je požadováno označení spojovacích kabelů typovou specifikací.



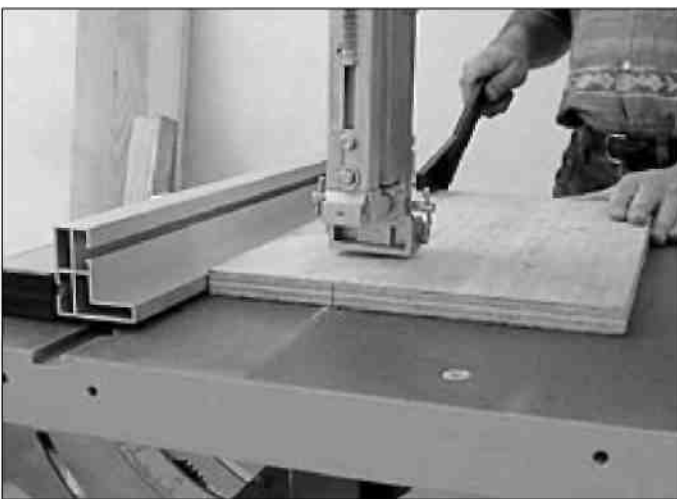
Obr A



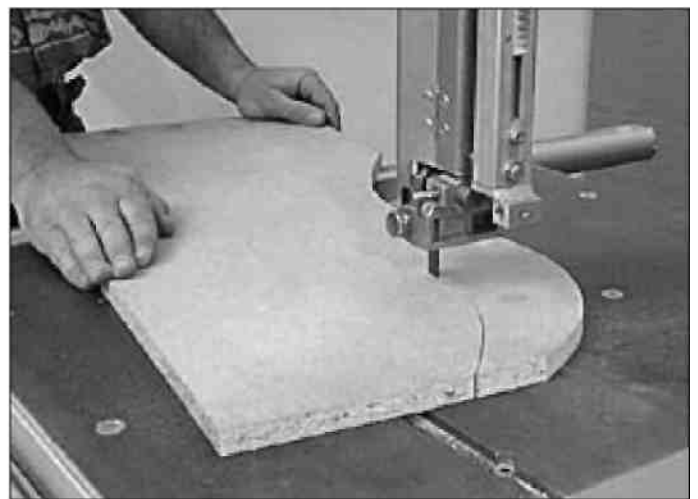
Obr D



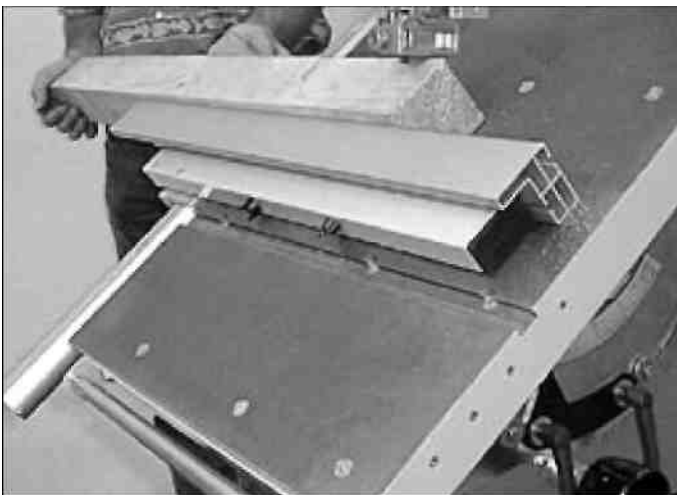
Obr B



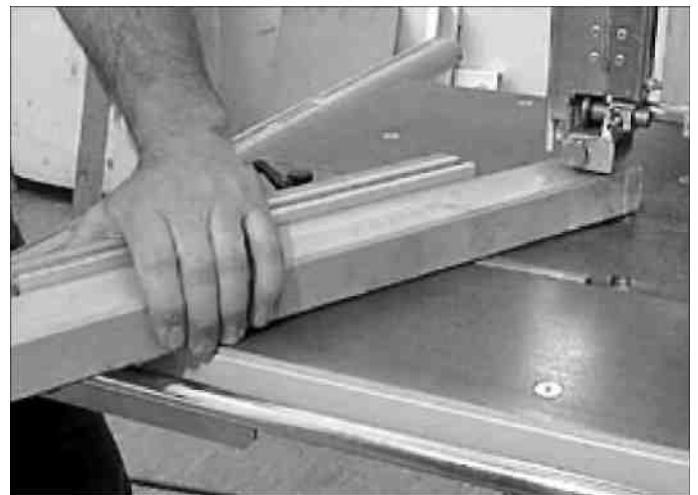
Obr E

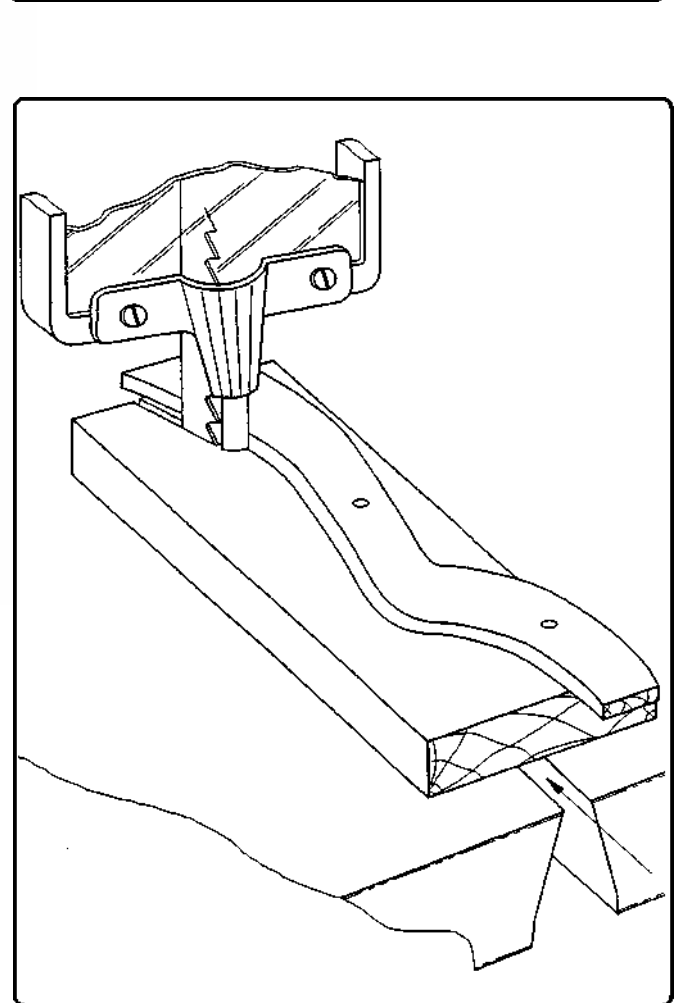
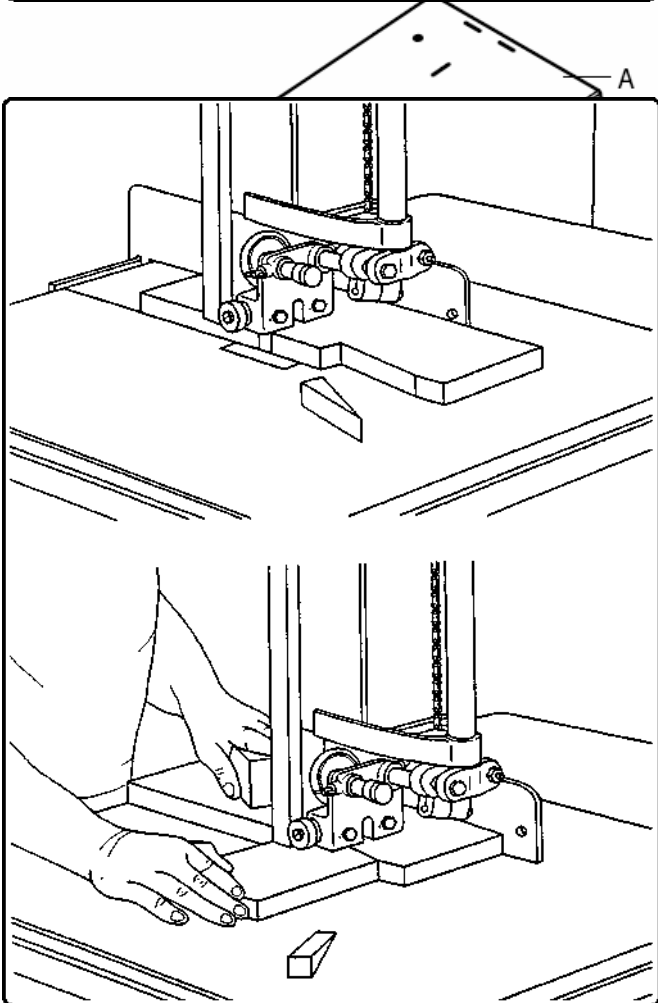
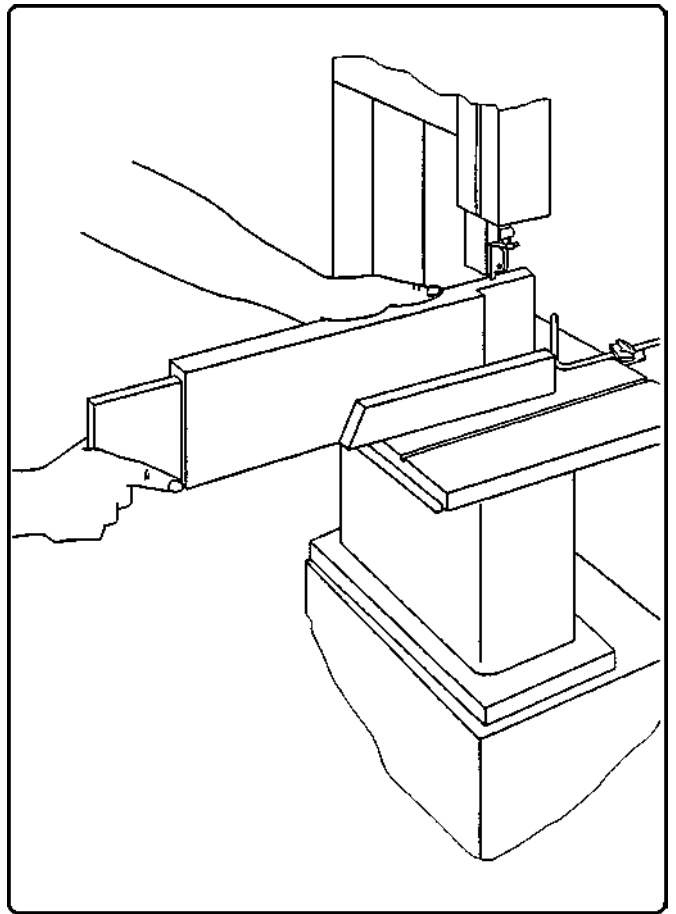
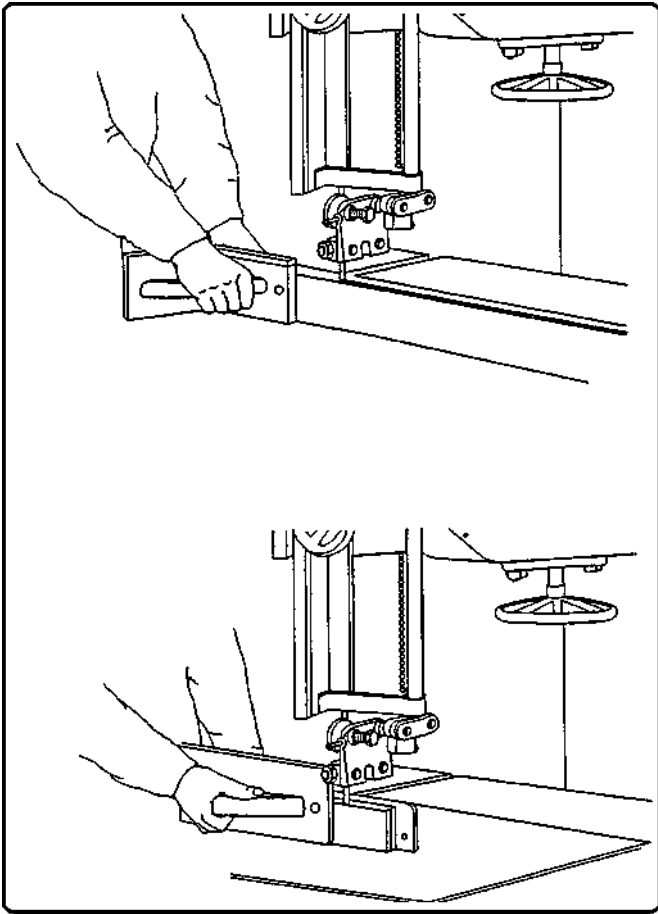


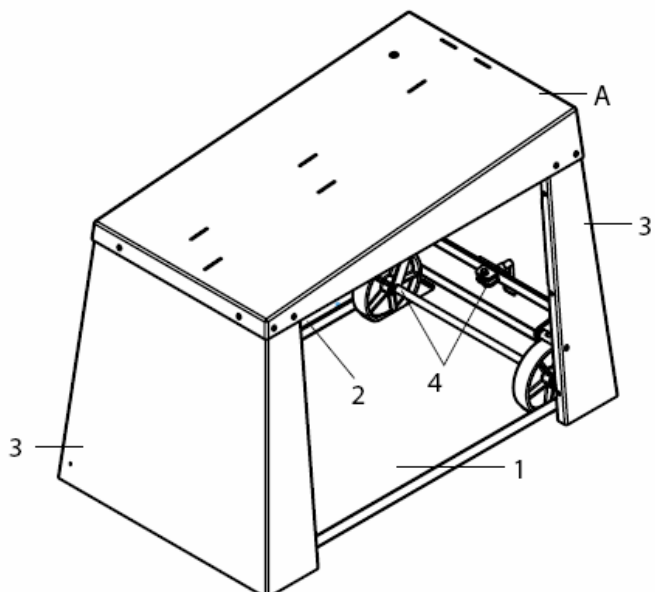
Obr C



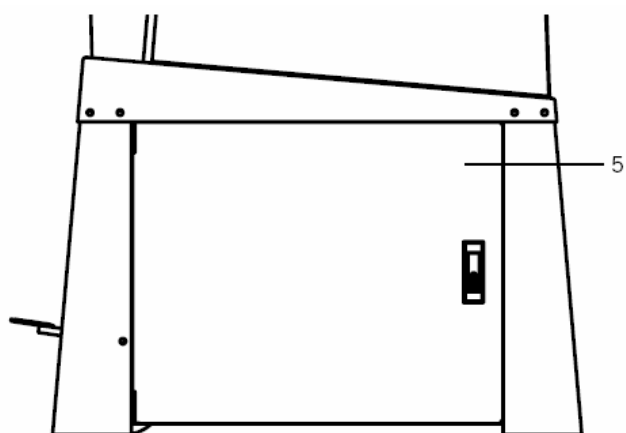
Obr F







Obr 1/UG



Obr 2/UG



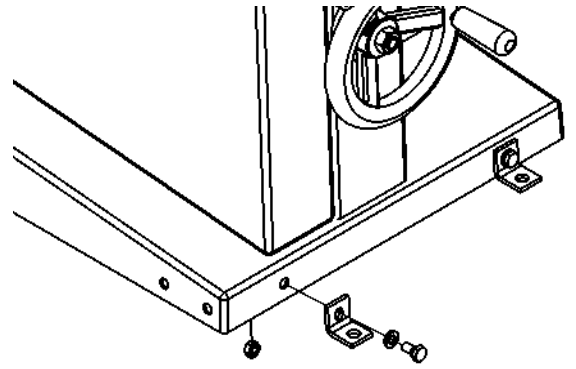
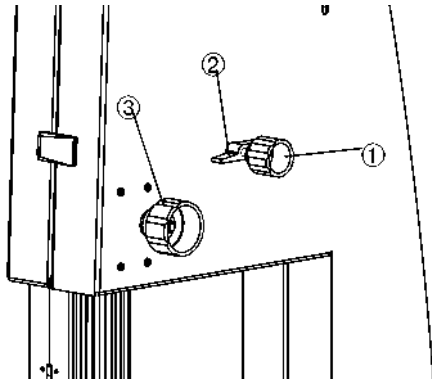
Obr 3/UG



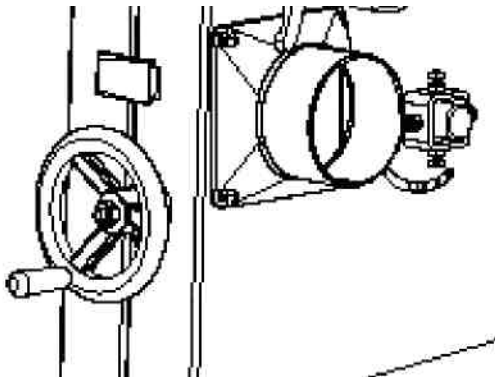
Obr 3.1/UG



Obr 9

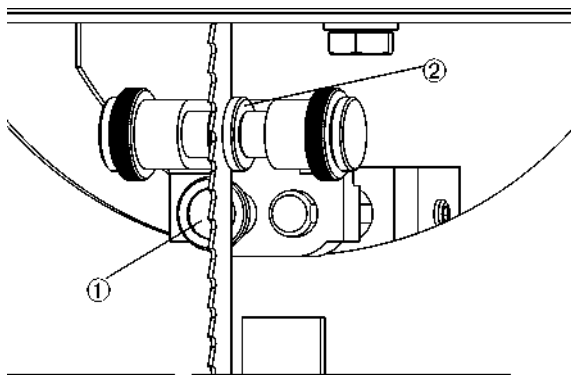


Obr 10

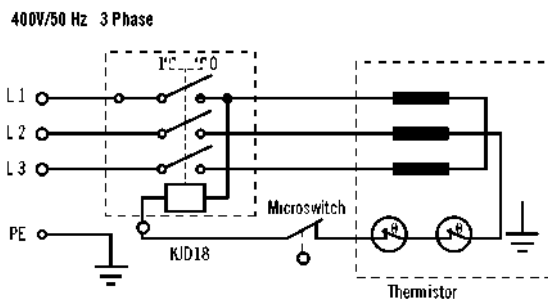


Obr 14

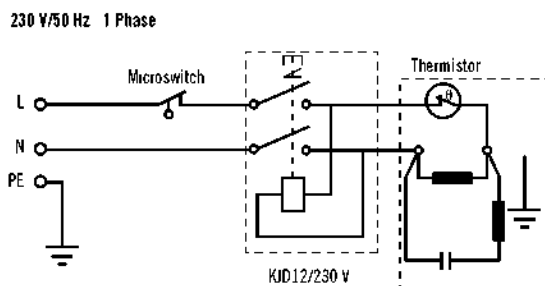
Obr 11



Obr 12



Obr 13



## Prohlášení o shodě s EC

My Firma **Josef Scheppach GmbH & Co., Maschinenfabrik, Günzburger Straße 69, D-89335 Ichenhausen**, tímto způsobem prohlašujeme, že níže jmenované zařízení svojí konstrukcí a provedením ve verzi, jež jsme dodali na trh, splňuje platná bezpečnostní a zdravotní požadavky směrnic EC. Toto prohlášení pozbývá platnosti, pokud jsou na zařízení provedeny změny bez našeho souhlasu.

Popis zařízení: **Stolní pásová pila**

Typ zařízení: **Basato 3**

Platné směrnice EC :  
Strojní směrnice EC 98/37/EG  
EC směrnice o nízkém napětí 72/23/EWG naposledy  
upravena směrnicí 93/68/EWG;  
EC směrnice EMW 89/336/EWG naposledy upravena  
směrnicí 93/68/EWG;

Použité normy Evropských standartů: **EN292-1, EN292-2, EN294, EN349, EN418, EN847-1, EN954-1, EN1088, EN1807-1, EN50082-1, EN60204-1, EN55014, EN60555-2, EN60555-3**

Použité národní technické normy a specifikace, zejména:  
: **ISO 7960**

Úředně uznáno orgánem ve smyslu Annex VII.

**Prüf- und Zertifizierungsstelle  
Fachausschuss Holz  
Vollmoellerstraße 11  
70563 Stuttgart-Vaihingen**

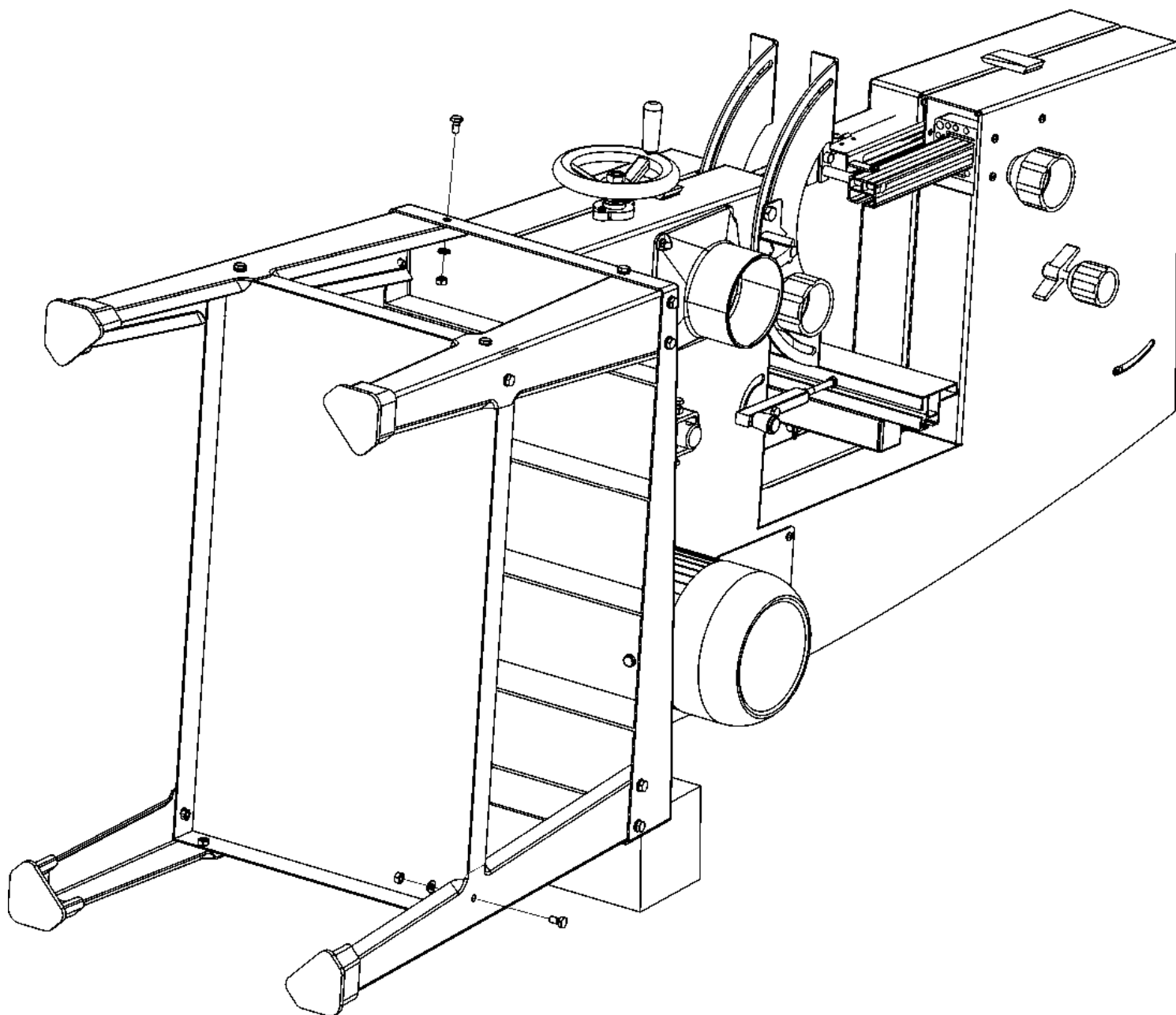
Zadáno pro : **(EG-Baumusterbescheinigung) GS-Prüfung,  
Staubprüfung**

Datum : Ichenhausen, 01. 10. 2002

Podpis:



**Wolfgang Windrich** (Technický ředitel)



## INSTALACE SPODNÍHO RÁMU

1. Položte dřevěný blok za stroj a potom opatrně otočte stroj tak, aby úložná deska byla na zemi.
2. Volně zašroubujte 12 šroubů (M6x12) na nohách rámu kde je úložná deska
3. Vložte střední dno, připevněte jej pomocí zašroubování 8 šroubů (M6 x 12)
4. Dejte na nohy rámu krycí čepičky
5. Obratě rám zpět na nohy a dotáhněte šrouby